

Nástěnný typ - Standardní

Model: ASF18Ui-LF (RSG18LFCA / ROG18LFC)
ASF24Ui-LF (RSG24LFCC / ROG24LFCC)
ASF30Ui-LF (RSG30LFCA / ROG30LFT)



Bezdrátový
dálkový ovladač



RSG18LFCA
RSG24LFCC

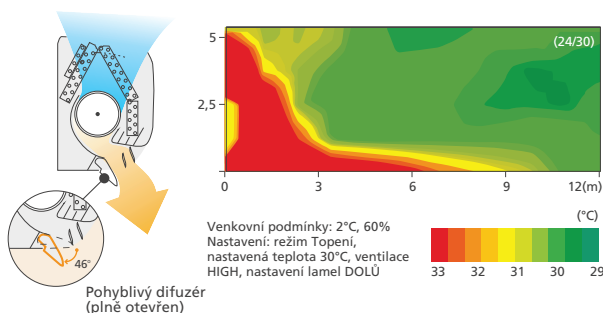


RSG30LFCA

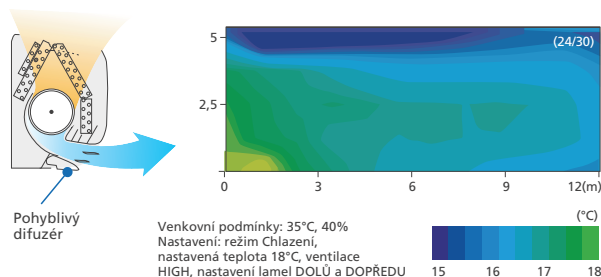


Vlastnosti

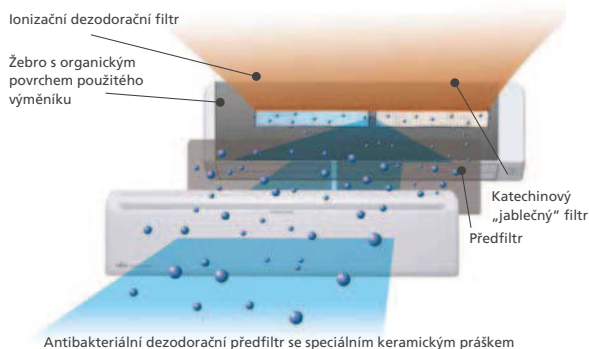
**„Vertikální proudění vzduchu“
umožní výkonný ohřev u podlahy**



**„Horizontální proudění vzduchu“ nefouká
chladný vzduch přímo na lidi v místnosti**



Vlastnosti filtrů do klimatizací



**Trvanlivý* ionizačně dezodorační
filtr**

Oxidační a redukční účinky iontů generovaných pomocí ultra jemných keramických částic umístěných ve filtrech, účinně eliminují absorbované pachy.

(* Filtr lze používat asi 3 roky, pokud se občas umyje pod tekoucí vodou.)

+ použití různých filtrů po obou stranách



Jablečný – katechinový filtr

Jemné prachové částice, spóry a mikroorganismy jsou pohlcovány filtrem nabitým statickou elektrinou a jejich další růst je brzděn polyfenolickým extraktem z jablek.

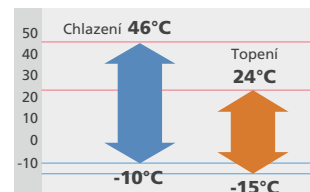
Flexibilní instalace

	Typ 18	Typ 24	Typ 30
Max. délka potrubí	25 m	30 m	50 m
Max. výška	20 m	20 m	30 m

Snadná údržba

Zjednodušení čištění kondenzační vany zlepšilo možnost údržby.

Provoz při nízkých venkovních teplotách

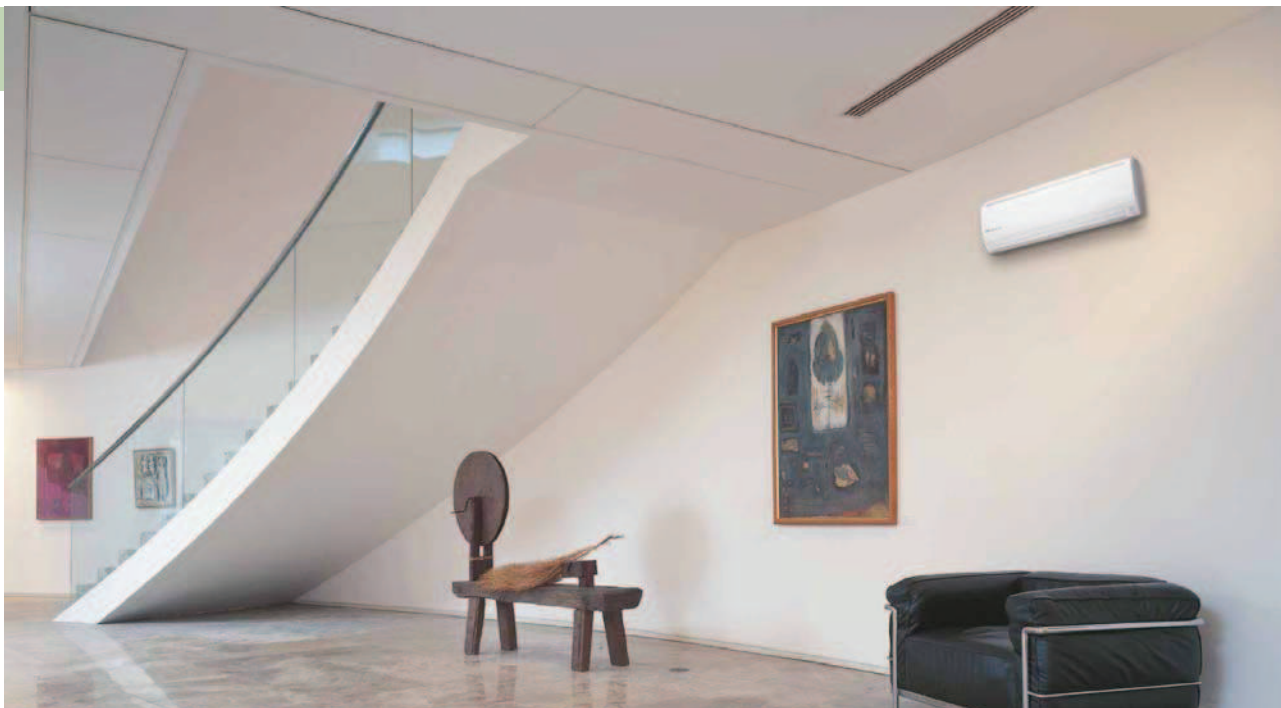


Volitelné příslušenství

Drátový dálkový ovladač: UTY-RNNYM / UTY-RVNYM

Jednoduchý dálkový ovladač: UTY-RSNYM

Sada pro externí připojení: UTY-XWZX



Specifikace

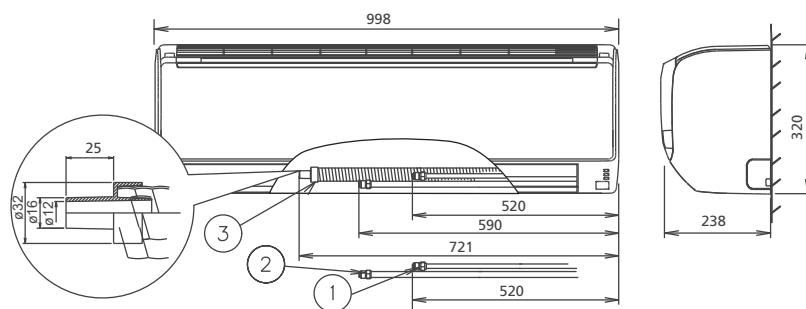
Model č.	Vnitřní jednotka		RSG18LFCA	RSG24LFCA	RSG30LFCA	
	Venkovní jednotka		ROG18LFC	ROG24LFC	ROG30LFT	
Napájení		V/ø/Hz	230/1/50	230/1/50	230/1/50	
Jmenovitý výkon (min.-max.)	Chlazení	kW	5,2(0,9-6,0)	7,1(0,9-8,0)	8,0(2,9-9,0)	
	Topení		6,3(0,9-9,1)	8,0(0,9-10,6)	8,8(2,2-11,0)	
Příkon	Chlazení/Topení	kW	1,52/1,71	2,20/2,21	2,49/2,44	
EER	Chlazení	W/W	3,42	3,23	3,21	
COP	Topení		3,68	3,61	3,61	
Pdesign ^{*1}	Chlazení/Topení(@-10°C)	kW	5,2/5,9	7,1/7,1	8,0/8,0	
SEER	Chlazení	W/W	6,94	6,11	5,69	
SCOP	Topení (průměr)		3,87	3,80	3,80	
Energetická třída	Chlazení		A++	A++	A+	
	Topení (průměr)		A	A	A	
Provozní proud	Chlazení/Topení	A	6,8/7,6	9,7/9,7	10,9/10,7	
Roční spotřeba energie	Chlazení	kWh/a	262	406	492	
	Topení		2130	2610	2941	
Odvlhčení		l/h	2,6	2,7	3,2	
Hladina akust. tlaku (chlazení)	Vnitřní	H/M/L/Q	dB(A)	43/37/33/26		48/42/37/33
	Venkovní			High	50	
Akustický výkon (chlazení)	Vnitřní	High	dB(A)	58		64
	Venkovní			High	65	
Vzduch. výměna (High)	Vnitřní/Venkovní	m³/h	900/2070	1120/2340	1100/3600	
Rozměry V x Š x H	Vnitřní		mm	320X998X238	320X998X238	
			kg(lbs)	14(30,8)	14(30,8)	
	Venkovní		mm	620X790X298	620X790X298	
			kg(lbs)	41(90)	41(90)	
Ø přípojovacího potrubí (malé/velké)		mm	6/12	6/16	10/16	
Ø odvodu kondenzátu (vnitřní/venkovní)		mm	12/16	12/16	12/16	
Max. délka potrubí		m	25(15)	30(15)	50(20)	
Max. výškový rozdíl			20	20	30	
Teplotní provozní rozsah	Chlazení	°CDB	-10-46	-10-46	-10-46	
	Topení		-15-24	-15-24	-15-24	
Chladivo (potenciál globálního oteplování)			R410 A(1975)	R410 A(1975)	R410A(1975)	

*1: Pdesign - Návrhové chladicí zatížení / Návrhové topné zatížení (při -10°C)

Rozměry

Modely: RSG18LFCA / RSG24LFC / RSG30LFCA

(jednotka: mm)



- ① Flare připojení chladiva (kapalina)
- ② Flare připojení chladiva (plyn)
- ③ Odvod kondenzátu