

Multi typ pro 2 & 3-4 místnosti

2 místnosti: AOF14Ui-MI2 (ROG14LAC2)

AOF18Ui-MI2 (ROG18LAC2)

3 místnosti: AOF18UMI3 (ROG18LAT3)

AOF24Ui-MI3 (ROG24LAT3)

4 místnosti: AOF30Ui-MI4 (ROG30LAT4)



2 místnosti



3 místnosti



4 místnosti

ALL
DC

Vlastnosti

Úspora instalačního prostoru

K jedné venkovní jednotce lze připojit i více vnitřních jednotek s možností dlouhého propojovací potrubí. Na rozdíl od splitového typu lze venkovní jednotku nainstalovat na různá místa tak, že se ušetří hodně instalačního místa.

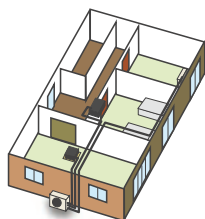
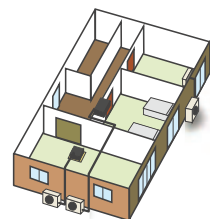
Velký sortiment vnitřních jednotek různých modelů

5 typů, 19 modelů představuje řadu s rozsahem výkonu od 2kW do 7kW. Lze uspokojit mnoho různých potřeb na klimatizování, od privátních domů nebo hotelů až po velké obchody.

Příklady:

Instalace typu split

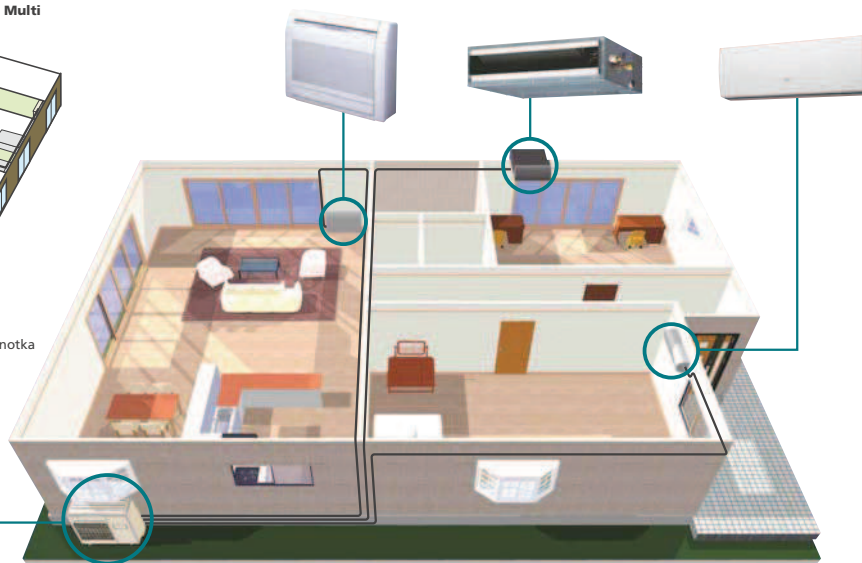
Instalace typu Multi



3 venkovní jednotky



1 venkovní jednotka



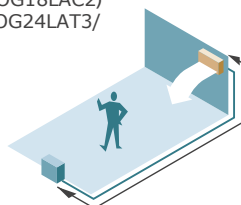
Flexibilní instalace

Instalace lze provést s max. délkou potrubí 70 m (ROG30LAT4) a s maximálním výškovým rozdílem 15 m. Typ Multi lze instalovat do rozlehlých rezidencí nebo vícepodlažních domů.

Max. délka potrubí (každá jednotka):

20 m (ROG14LAC2 / ROG18LAC2)

25 m (ROG18LAT2 / ROG24LAT3 / ROG30LAT4)



Max. výška: 15 m (ROG14LAC2 / ROG18LAC2 / ROG18LAT2 / ROG24LAT3 / ROG30LAT4)



Celková délka potrubí:

30 m (ROG14LAC2/18LAC2)

50 m (ROG18LAT3/24LAT3)

70 m (ROG30LAT4)

SPECIFIKACE (2 MÍSTNOSTI, 3 MÍSTNOSTI, 4 MÍSTNOSTI)

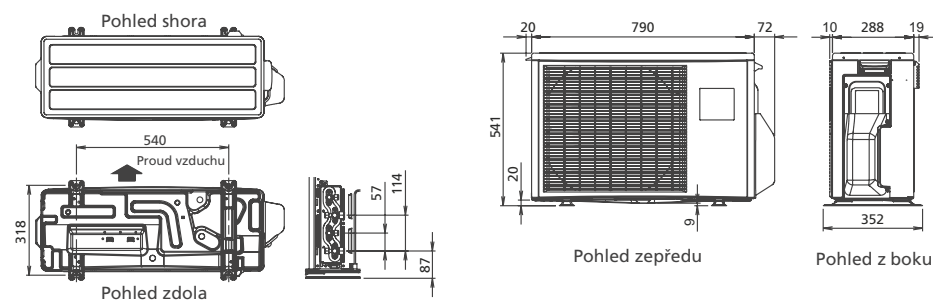
Model č.	Venkovní jednotka		ROG14LAC2	ROG18LAC2	ROG18LAT3	ROG24LAT3	ROG30LAT4	
Napájení		V/ø/Hz	230/1/50	230/1/50	230/1/50	230/1/50	230/1/50	
Jmenovitý výkon (min-max)	Chlazení	kW	4,0(1,4-4,4)	5,0(1,7-5,6)	5,4(1,8-6,8)	6,8(1,8-8,5)	8,0(3,5-10,1)	
	Topení		4,4(1,1-5,4)	5,6(1,8-6,1)	6,8(2,0-8,0)	8,0(2,0-8,8)	9,6(3,7-12,0)	
EER	Chlazení	W/W	3,67	3,21	4,00	3,51	3,60	
COP	Topení		4,27	3,97	4,20	4,00	4,00	
Hladina akustického tlaku (High)	Chlazení	dB(A)	47	50	46	48	50	
	Topení		49	51	47	49	51	
Akustický výkon (High)	Chlazení		61	63	65	68	68	
	Topení		63	64	67	70	70	
Čisté rozměry V x Š x H		mm	540x790x290	540x790x290	700x900x330	700x900x330	830x900x330	
Hmotnost		kg	37(82)	38(84)	55(121)	55(121)	68(150)	
Propojovací potrubí	ø potrubí chladiva	Malé (kapalina)	mm	ø6x2	ø6x2	ø6x3	ø6x3	ø6x4 *(ø6x3), ø10
		Velké (plyn)		ø10x2	ø10x2 *(ø10, ø12)	ø10x2, ø12 *(ø10x3)	ø10x2, ø12 *(ø10x3)	ø10x2, ø12x2 *(ø10x3, ø12) *(ø10x2, ø12, ø16)
	Max. délka	Celkem/každé	m	30 / 20	30 / 20	50 / 25	50 / 25	70 / 25
	Max. výškový rozdíl	Mezi venkovní jednotkou a dalšími vnitřními jednotkami	m	15	15	15	15	15
	Mezi vnitřními jednotkami	m	10	10	10	10	10	
Teplotní provozní rozsah	Chlazení	°CDB	10~46	10~46	-10~46	-10~46	0~46	
	Topení		-15~24	-15~24	-15~24	-15~24	-10~24	
Chladivo			R410A	R410A	R410A	R410A	R410A	

* Pomocí adaptéru

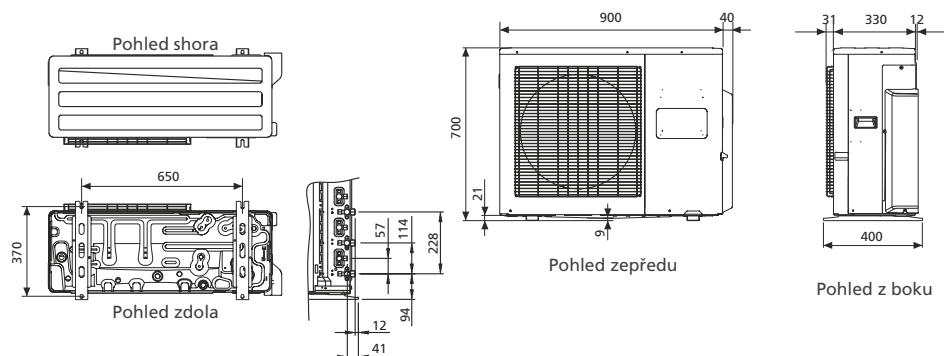
Rozměry

(jednotka: mm)

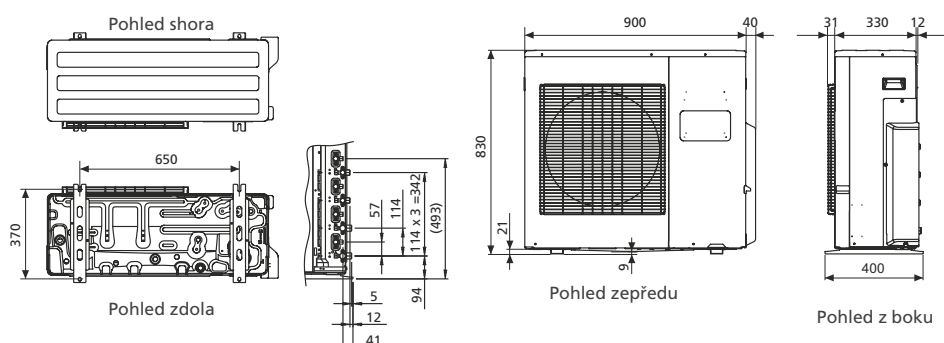
Model : ROG14LAC2 / ROG18LAC2



Model : ROG18LAT3 / ROG24LAT3



Model : ROG30LAT4



Specifikace vnitřních jednotek



Specifikace

Kompaktní nástěnný typ

ASF 7Ui MI-LM (RSG07LMCA)
ASF 9Ui MI-LM (RSG09LMCA)
ASF 12Ui MI-LM (RSG12LMCA)

ASF 14Ui MI-LM (RSG14LMCA)
ASF 18Ui MI (RSG18LFCA)
ASF 24Ui MI (RSG24LFCC)



Model č.	Vnitřní jednotka		RSG07LMCA	RSG09LMCA	RSG12LMCA	RSG14LMCA	RSG18LFCA	RSG24LFCC
Třída			2,0	2,5	3,5	4,0	5,0	7,0
Napájení	V/ø/Hz		230/1/50	230/1/50	230/1/50	230/1/50	230/1/50	230/1/50
Hladina akustického tlaku	Chlazení	H/M/L/Q	36/32/29/21	37/33/29/21	40/36/30/21	42/38/33/25	43/37/33/26	49/42/37/33
	Topení		36/32/29/22	37/33/29/22	40/36/31/22	42/38/35/27	42/37/33/25	48/42/37/33
Akustický výkon	Chlazení	H	51	52	54	56	58	64
	Topení		51	52	55	57	58	64
Průtok vzduchu	Chlazení	H/M/L/Q	560/500/430/310	600/520/430/310	660/560/450/310	730/600/530/360	900/740/620/550	1120/900/740/620
	Topení		560/500/430/330	600/520/430/330	660/560/470/330	730/620/570/380	900/740/620/550	1100/900/740/620
Čisté rozměry V x Š x H			mm	268x840x203	268x840x203	268x840x203	320x998x238	320x998x238
Hmotnost			kg(lbs)	8,5(19)	8,5(19)	8,5(19)	14(30,8)	14(30,8)
Průměr potrubí	kapalina/plyn		mm	ø6,ø10	ø6/ø10	ø6/ø10	ø6 / ø12	ø6/ø16

parapetní typ

AGF 9Ui-MI (RGG09LVCA)
AGF 12Ui-MI (RGG12LVCA)
AGF 14Ui-MI (RGG14LVCA)



Model č.	Vnitřní jednotka		RGG09LVCA	RGG12LVCA	RGG14LVCA
Třída			2,5	3,5	4,0
Napájení	V/ø/Hz		230/1/50	230/1/50	230/1/50
Hladina akustického tlaku	Chlazení	H/M/L/Q	39/34/28/22	42/36/30/22	44/38/31/22
	Topení		39/35/30/22	42/38/32/22	44/39/33/22
Akustický výkon	Chlazení	H	52	55	56
	Topení		52	55	56
Průtok vzduchu	Chlazení	H/M/L/Q	530/440/360/270	600/490/380/270	650/520/400/270
	Topení		530/460/380/270	600/510/410/270	650/540/430/270
Čisté rozměry V x Š x H			mm	600x740x200	600x740x200
Hmotnost			kg(lbs)	14(30,7)	14(30,7)
Průměr potrubí	kapalina/plyn		mm	ø6/ø10	ø6/ø12

Specifikace vnitřních jednotek

Podstropně-parapetní typ

ABF 14Ui-MI (RYG14LVTA)
ABF 18Ui-MI (RYG18LVTB)



Model č.	Vnitřní jednotka			RYG14LVTA	RYG18LVTB
Třída				4,0	5,0
Napájení	V/ø/Hz			230/1/50	230/1/50
Hladina akustického tlaku	Chlazení	H/M/L/Q	dB(A)	36/34/33/29(podstropní typ)	41/38/34/32(podstropní typ)
				39/37/36/32(parapetní typ)	44/41/37/35(parapetní typ)
	Topení	36/34/33/29(podstropní typ)		41/38/34/32(podstropní typ)	
		39/37/36/32(parapetní typ)		44/41/37/35(parapetní typ)	
Akustický výkon	Chlazení	H	dB(A)	51	55
	Topení			51	55
Průtok vzduchu	Chlazení	H/M/L/Q	m³/h	640/590/540/480	780/700/560/500
	Topení			640/590/540/480	780/700/560/500
Čisté rozměry V x Š x H				mm	199x990x655
Hmotnost				kg(lbs)	27(60)
Průměr potrubí	kapalina/plyn			mm	ø6 /ø12

Kompaktní kazetový typ

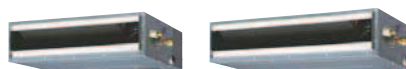
AUF 9Ui-MI (RCG09LVLA)
AUF 12Ui-MI (RCG12LVLB)
AUF 14Ui-MI (RCG14LVLB)
AUF 18Ui-MI (RCG18LVLB)



Model č.	Vnitřní jednotka			RCG09LVLA	RCG12LVLB	RCG14LVLB	RCG18LVLB
Třída				2,5	3,5	4,0	5,0
Napájení	V/ø/Hz			230/1/50	230/1/50	230/1/50	230/1/50
Hladina akustického tlaku	Chlazení	H/M/L/Q	dB(A)	33/31/29/27	37/33/31/28	40/35/32/29	42/37/33/29
				Topení	34/32/29/27	37/33/31/28	40/37/34/29
Akustický výkon	Chlazení	H	dB(A)	46	49	52	54
	Topení			47	49	52	56
Průtok vzduchu	Chlazení	H/M/L/Q	m³/h	540/490/440/390	610/530/470/410	680/580/490/410	750/610/520/410
	Topení			540/490/440/390	610/530/470/410	700/620/550/430	800/710/600/450
Čisté rozměry V x Š x H				mm	245x570x570	245x570x570	245x570x570
Hmotnost				kg(lbs)	15(33,1)	15(33,1)	15(33,1)
Panel				UTG-UFYD-W			
Průměr potrubí	kapalina/plyn			mm	ø6 /ø10	ø6 /ø10	ø6 /ø12

Štíhlý mezistropní typ

ACF 9Ui-MI (RDG09LLTA)
ACF 12Ui-MI (RDG12LLTB)
ACF 14Ui-MI (RDG14LLTB)
ACF 18Ui-MI (RDG18LLTB)



Model č.	Vnitřní jednotka			RDG09LLTA	RDG12LLTB	RDG14LLTB	RDG18LLTB
Třída				2,5	3,5	4,0	5,0
Napájení	V/ø/Hz			230/1/50	230/1/50	230/1/50	230/1/50
Hladina akustického tlaku	Chlazení	H/M/L/Q	dB(A)	28/27/26/25	29/28/27/26	32/30/28/26	32/31/30/29
				Topení	28/26/25/24	29/28/27/24	33/30/28/25
Akustický výkon	Chlazení	H	dB(A)	57	58	60	58
	Topení			57	58	61	59
Průtok vzduchu	Chlazení	H/M/L/Q	m³/h	600/550/500/450	650/600/550/480	800/700/600/480	940/880/820/750
	Topení			600/550/500/450	650/600/550/480	800/700/600/480	940/880/820/750
Čisté rozměry V x Š x H				mm	198x700x620	198x700x620	198x900x620
Hmotnost				kg(lbs)	19(41,8)	19(41,8)	23(50,6)
Průměr potrubí	kapalina/plyn			mm	ø6 /ø10	ø6 /ø10	ø6 /ø12
Externí statický tlak				0 až 90			
Čerpadlo kondenzátu				Standardní			